

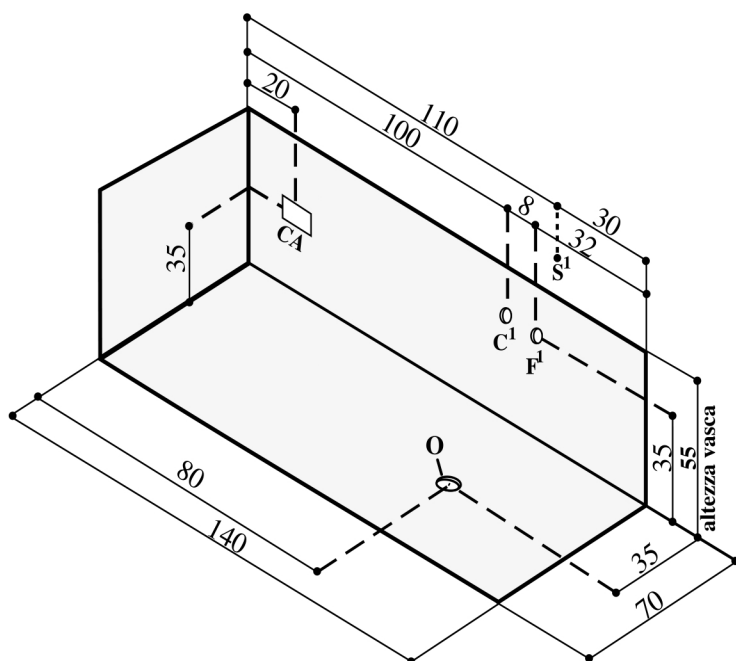
Caratteristiche Idrauliche

Volume d'acqua al troppo pieno	lt 130
Volume d'acqua minimo per funzionamento	lt 90
Acqua calda/fredda rubinetteria Newdreams	1/2"
Piletta di scarico	1"1/2
Portata d'acqua elettropompa whirlpool	lt/min 280

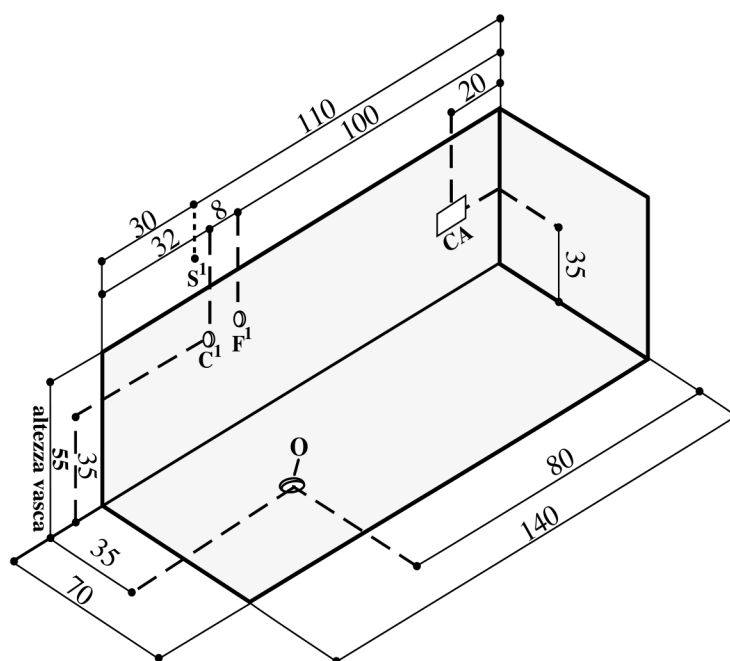
Caratteristiche Elettriche

Tensione di alimentazione	220/240V 50Hz
Potenza assorbita elettropompa whirlpool	Kw 0.50 hp 0.75
Corrente	3.7A

VERSIONE SINISTRA



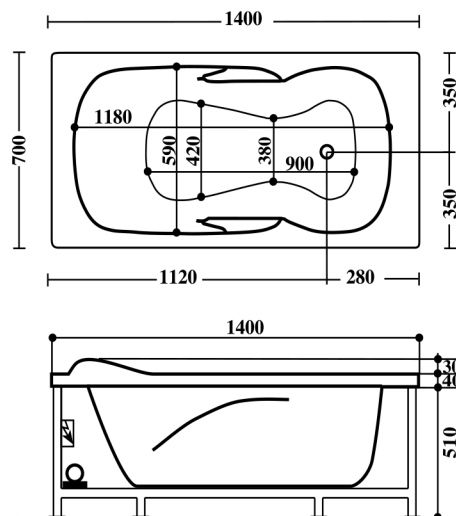
VERSIONE DESTRA



Misure espresse in cm

LEGENDA

- C1** = punto consigliato per uscita tubatura acqua calda nel caso che la rubinetteria sia installata sul bordo.
- F1** = punto consigliato per uscita tubatura acqua fredda, nel caso che la rubinetteria sia installata sul bordo.
- S1** = punto consigliato per il centro di installazione della rubinetteria a muro.
- CA** = punto consigliato per l'installazione a parete dell'alimentazione elettrica.
- O** = punto consigliato per lo scarico a pavimento.



Misure espresse in mm