



www.newdreams.it info@newdreams.it

Allegare i testi di pag. 95

# COMBINATA Isola di Bali

\*160x70/85 h.218  
170x70/85 h.218

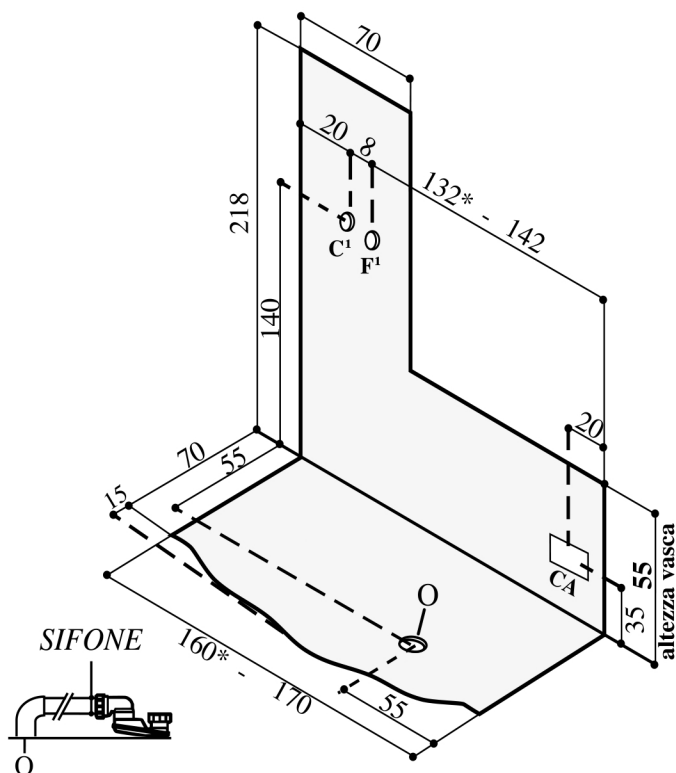
## Caratteristiche Idrauliche

Volume d'acqua al troppo pieno	lt 220* - lt 240
Volume d'acqua minimo per funzionamento	lt 100* - lt 120
Acqua calda/fredda rubinetteria Newdreams	1/2"
Piletta di scarico	1"1/2
Portata d'acqua elettropompa whirlpool	lt/min 330
Jet doccia dorsali	8
Pressione richiesta min./max	Bar 1-5

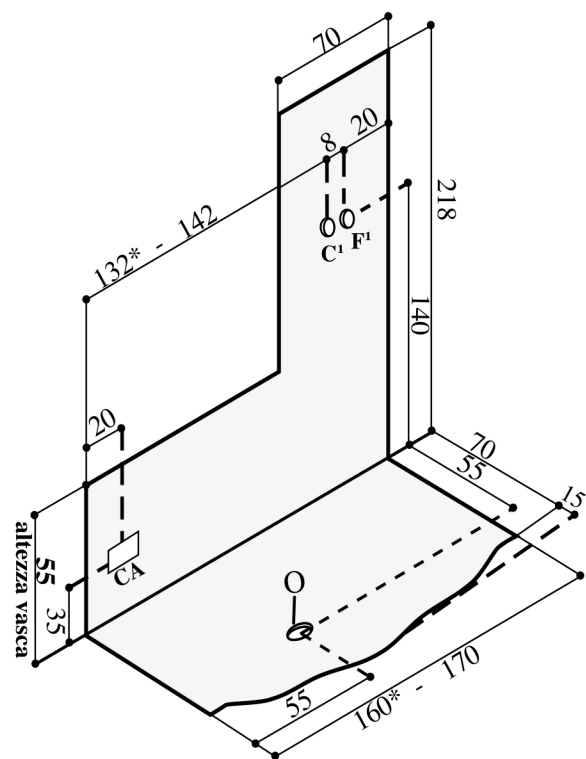
## Caratteristiche Elettriche

Tensione di alimentazione	220/240V 50Hz
Potenza assorbita elettropompa whirlpool	Kw 0.75 hp 1.00
Corrente	4.5A
Elettropompa airpool (esclusivamente versioni 4 e 5)	W 700

### VERSIONE SINISTRA



### VERSIONE DESTRA

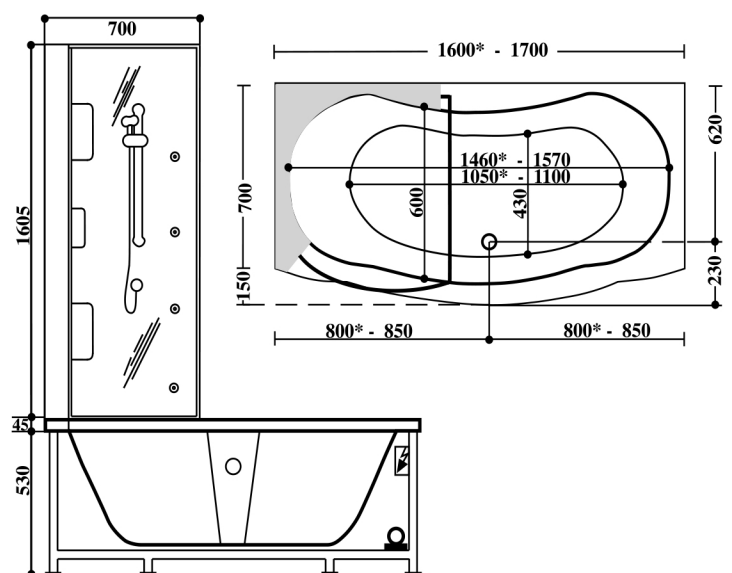


Misure espresse in cm

### LEGENDA

- C1 = punto consigliato per uscita tubatura acqua calda nel caso che la rubinetteria sia installata sul bordo.
- F1 = punto consigliato per uscita tubatura acqua fredda, nel caso che la rubinetteria sia installata sul bordo.
- CA = punto consigliato per l'installazione a parete dell'alimentazione elettrica.
- O = punto consigliato per lo scarico a pavimento.

\*Misura riferita alla vasca 160x70/85



Misure espresse in mm

Tolleranze dimensionali  $\pm 5$  mm. La Newdreams si riserva il diritto di modificare tutte le caratteristiche tecniche qui riportate, senza obbligo di preavviso.