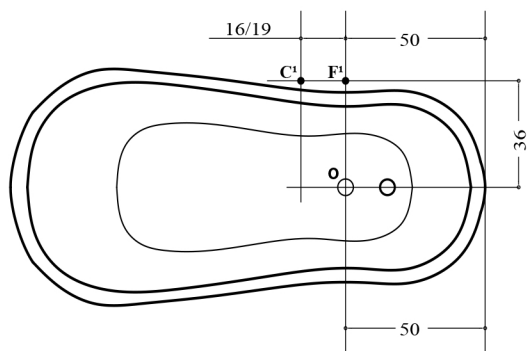


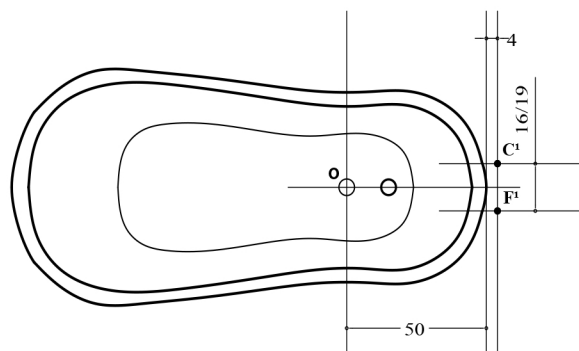
Caratteristiche Idrauliche

Volume d'acqua al troppo pieno	lt 165
Acqua calda/fredda rubinetteria Newdreams	1/2"
Piletta di scarico	1"1/2

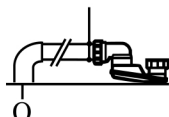
A



B



SIFONE



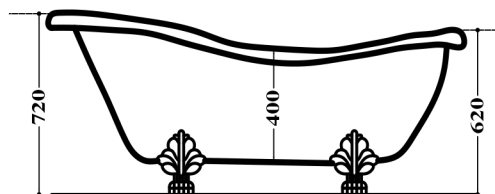
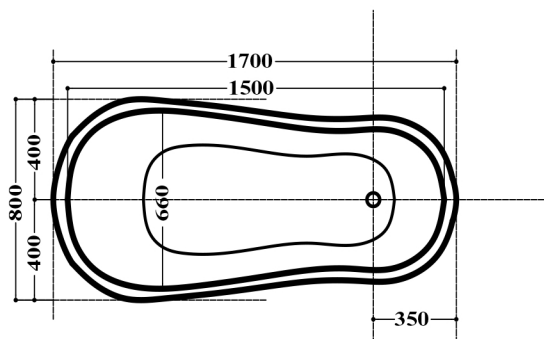
Misure espresse in cm

LEGENDA

C1 = punto consigliato per uscita tubatura acqua calda nel caso che la rubinetteria sia installata sul bordo.

F1 = punto consigliato per uscita tubatura acqua fredda, nel caso che la rubinetteria sia installata sul bordo.

O = punto consigliato per lo scarico a pavimento.



Misure espresse in mm