



www.newdreams.it info@newdreams.it

VASCA Duchessa

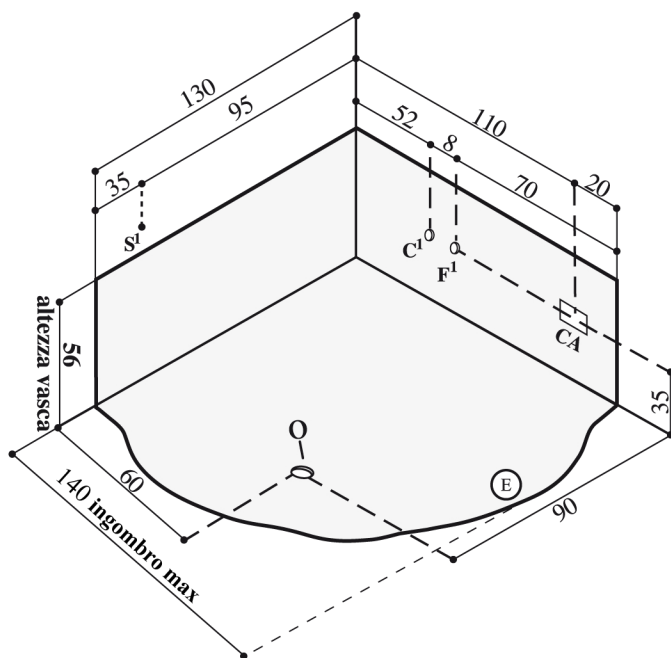
130x130 h.56

Caratteristiche Idrauliche

Volume d'acqua al troppo pieno	lt 250
Volume d'acqua minimo per funzionamento	lt 160
Acqua calda/fredda rubinetteria Newdreams	1/2"
Piletta di scarico	1"1/2
Portata d'acqua elettropompa whirlpool	lt/min 330

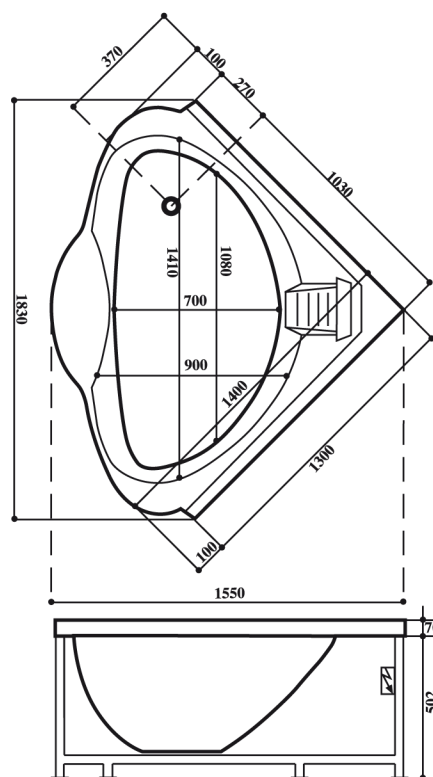
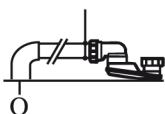
Caratteristiche Elettriche

Tensione di alimentazione	220/240V 50Hz
Potenza assorbita elettropompa whirlpool	Kw 0.75 hp 1.00
Corrente	4.5A
Elettropompa airpool (esclusivamente versioni 4 e 5)	W 700



Misure espresse in cm

SIFONE



Misure espresse in mm

LEGENDA

- CI** = punto consigliato per uscita tubatura acqua calda nel caso che la rubinetteria sia installata sul bordo.
- FI** = punto consigliato per uscita tubatura acqua fredda, nel caso che la rubinetteria sia installata sul bordo.
- SI** = punto consigliato per il centro di installazione della rubinetteria a muro.
- CA** = punto consigliato per l'installazione a parete dell'alimentazione elettrica.
- O** = punto consigliato per lo scarico a pavimento.
- E** = punto di massimo ingombro.

Tolleranze dimensionali ± 5 mm. La Newdreams si riserva il diritto di modificare tutte le caratteristiche tecniche qui riportate, senza obbligo di preavviso.