



www.newdreams.it info@newdreams.it

VASCA Venere

170x70/90 h.61-69

Allegare i testi di pag. 95
Allegare i testi di pag. 83

Caratteristiche Idrauliche

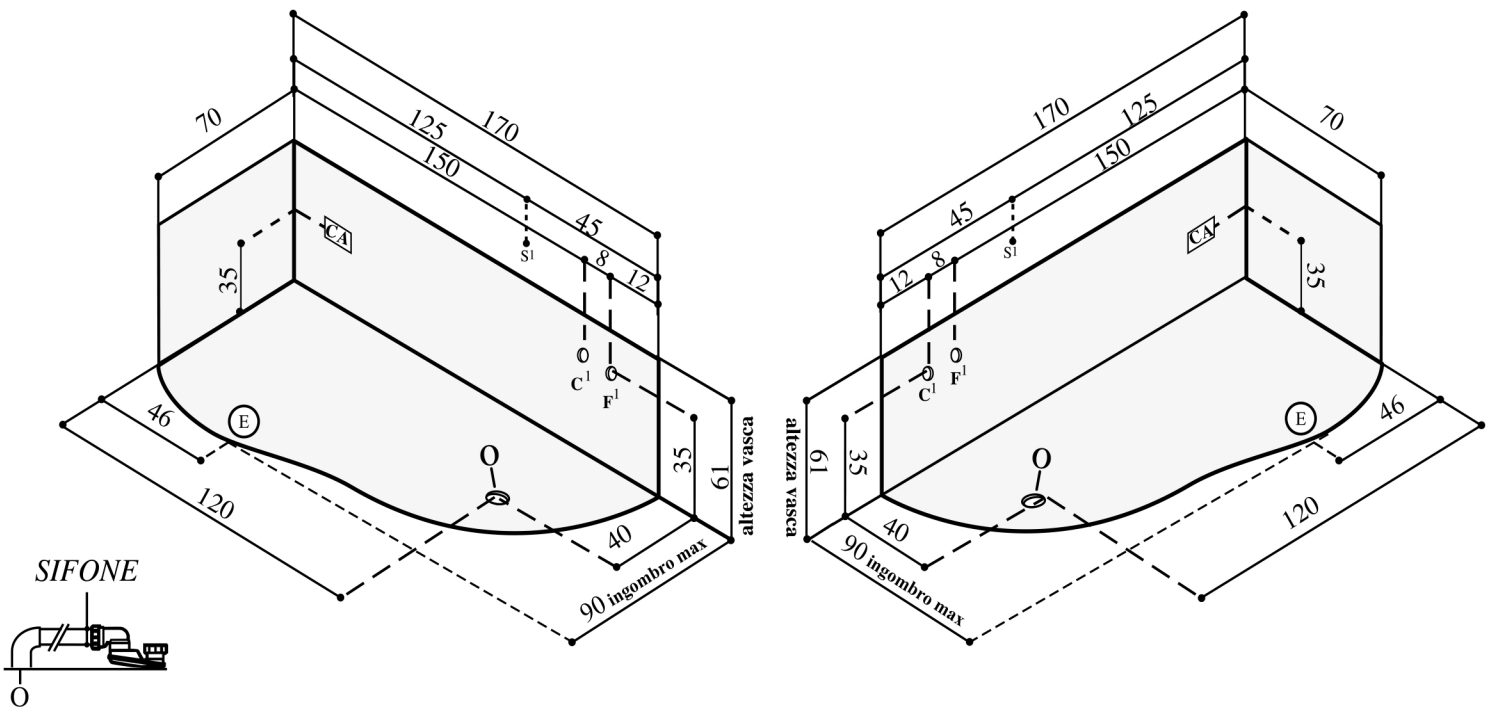
| | |
|---|-------------------|
| Volume d'acqua al troppo pieno | lt 200 |
| Volume d'acqua minimo per funzionamento | lt 150 |
| Acqua calda/fredda rubinetteria Newdreams | 1/2" |
| Piletta di scarico | 1 1/2" |
| Portata d'acqua elettropompa whirlpool | lt/min 330 |

Caratteristiche Elettriche

| | |
|--|------------------------|
| Tensione di alimentazione | 220/240V 50Hz |
| Potenza assorbita elettropompa whirlpool | Kw 0.75 hp 1.00 |
| Corrente | 4.5A |
| Elettropompa airpool (esclusivamente versioni 4 e 5) | W 700 |

VERSIONE SINISTRA

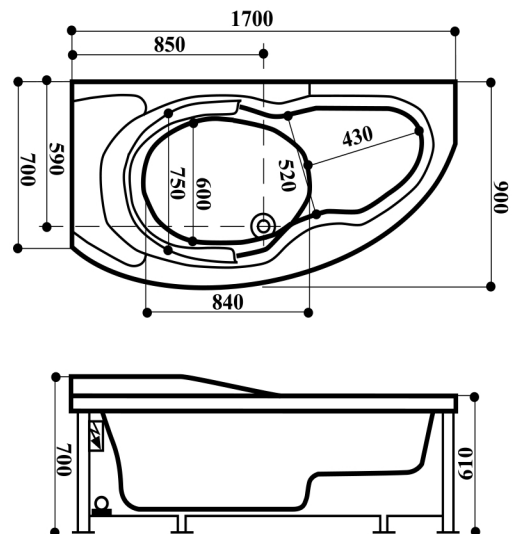
VERSIONE DESTRA



Misure espresse in cm

LEGENDA

- CI = punto consigliato per uscita tubatura acqua calda nel caso che la rubinetteria sia installata sul bordo.
- FI = punto consigliato per uscita tubatura acqua fredda, nel caso che la rubinetteria sia installata sul bordo.
- SI = punto consigliato per il centro di installazione della rubinetteria a muro.
- CA = punto consigliato per l'installazione a parete dell'alimentazione elettrica.
- O = punto consigliato per lo scarico a pavimento.
- E = punto di massimo ingombro.



Misure espresse in mm

Tolleranze dimensionali ± 5 mm. La Newdreams si riserva il diritto di modificare tutte le caratteristiche tecniche qui riportate, senza obbligo di preavviso.