



www.newdreams.it info@newdreams.it

Allegare i testi di pag. 95

VASCA Linea

170x70 h.58

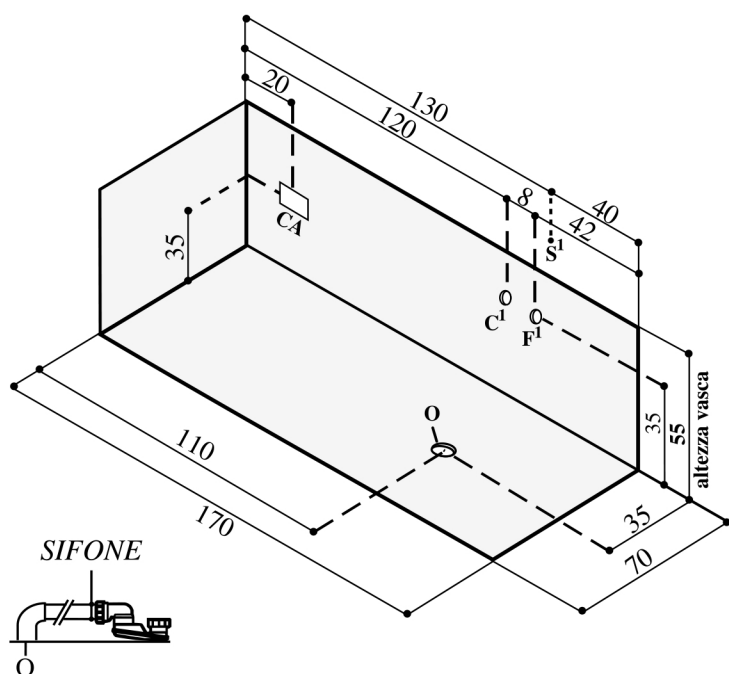
Caratteristiche Idrauliche

Volume d'acqua al troppo pieno	lt 200
Volume d'acqua minimo per funzionamento	lt 120
Acqua calda/fredda rubinetteria Newdreams	½"
Piletta di scarico	1"½
Portata d'acqua elettropompa whirlpool	lt/min 280

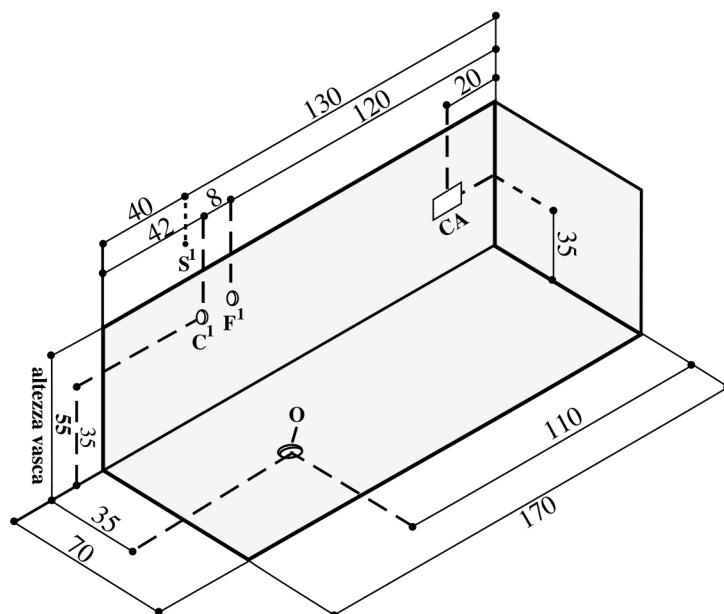
Caratteristiche Elettriche

Tensione di alimentazione	220/240V 50Hz
Potenza assorbita elettropompa whirlpool	Kw 0.50 hp 0.75
Corrente	3.7A
Elettropompa airpool (esclusivamente versioni 4 e 5)	W 700

VERSIONE SINISTRA



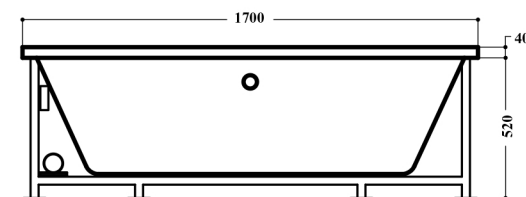
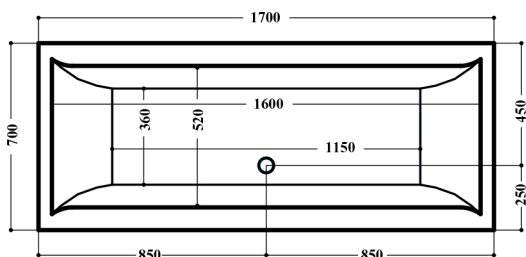
VERSIONE DESTRA



Misure espresse in cm

LEGENDA

- CI** = punto consigliato per uscita tubatura acqua calda nel caso che la rubinetteria sia installata sul bordo.
- FI** = punto consigliato per uscita tubatura acqua fredda, nel caso che la rubinetteria sia installata sul bordo.
- SI** = punto consigliato per il centro di installazione della rubinetteria a muro.
- CA** = punto consigliato per l'installazione a parete dell'alimentazione elettrica.
- O** = punto consigliato per lo scarico a pavimento.



Misure espresse in mm

Tolleranze dimensionali ± 5 mm. La Newdreams si riserva il diritto di modificare tutte le caratteristiche tecniche qui riportate, senza obbligo di preavviso.